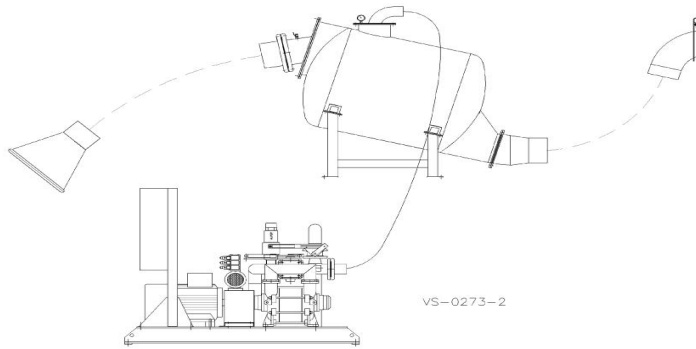


## Euskan VSB 1500

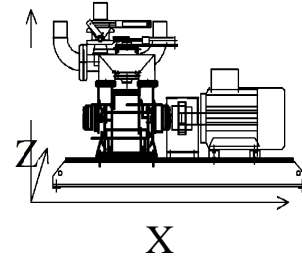
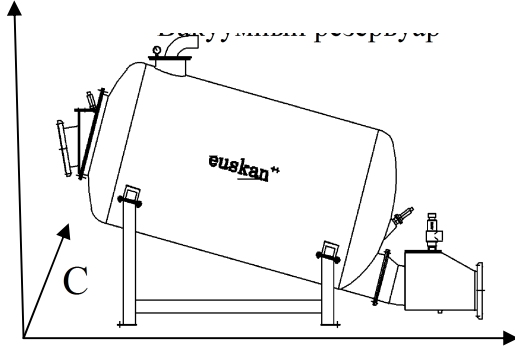


: VSB 1500  
 : 6  
 : 1500 ( . )  
**Max.** : 7  
**Max.** : 10  
 : Samson, 22 - 50  
 / :  
 . : 3 x 400 V 50  
 : 20 / 2  
 : 150 . /

PLC,

: 10" (250 ) , 10" (250 )  
 4  
 : (433.92)  
 ) : , , ( )  
 /  
 /  
 2-  
 ( ) 200 300 (10" - 12").

[www.nordicmarine.net](http://www.nordicmarine.net)



		250	500	1000	1500	2000	3000	4500
-	( )	1250	1650	1850	2350	2250	3000	3500
-	( )	1050	1300	1750	1900	2100	2300	2500
-	( )	600	750	1050	1050	1300	1300	1500
/		150	200	250	250 (300)	300	300 (350)	350

		7,5	11	15	30	37	55
X-	( )	1250	1250	1250	1900	1900	1900
Y-	( )	900	900	900	1150	1150	1150
Z-	( )	400	400	400	600	600	600

[www.nordicmarine.net](http://www.nordicmarine.net)