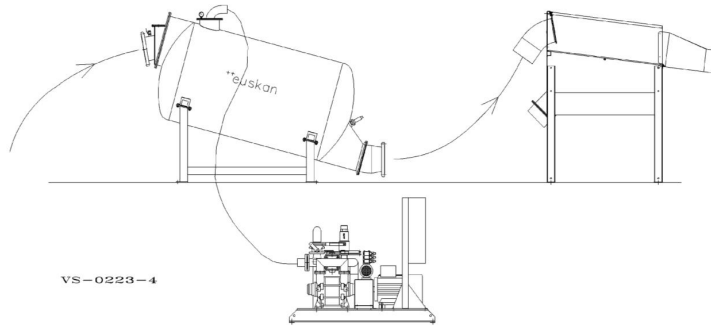
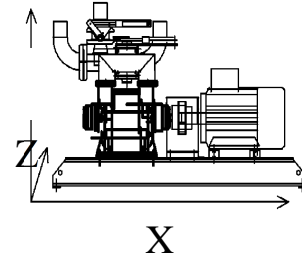
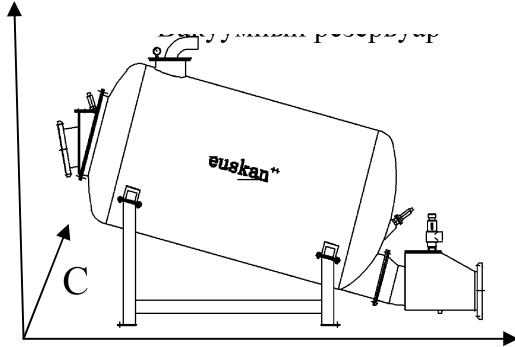


Euskan VSB 3000



	:	VSB 3000	
	:	8	
	:	3000 (.)	
Max.	:	7	
Max.	:	10	
	:	Samson, 37 - 50	
/	:		
.	:	3 x 400 V 50	
	:	20 / 2	
	:	260 . /	
	:		
			PLC,
			/
			.
	:	4 : 12" (300)	, 12" (300)
	:		
.	:		
-	:		(433.92
)	:		(
	:).
-	:	/	
-	:	/	
-	:	2-	
-	:		
-	:	() 300 350 (12" - 14").	

www.nordicmarine.net



		250	500	1000	1500	2000	3000	4500
-	()	1250	1650	1850	2350	2250	3000	3500
-	()	1050	1300	1750	1900	2100	2300	2500
-	()	600	750	1050	1050	1300	1300	1500
/		150	200	250	250 (300)	300	300 (350)	350

		7,5	11	15	30	37	55
X-	()	1250	1250	1250	1900	1900	1900
Y-	()	900	900	900	1150	1150	1150
Z-	()	400	400	400	600	600	600

www.nordicmarine.net